

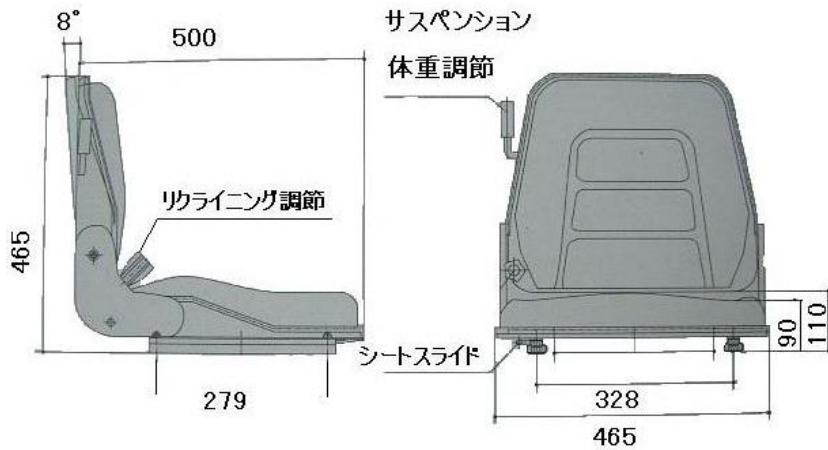
各種機械に装着！

EASYシート

EGC-D25

EGC-D25は、フォークリフト、その他建設機械や農・産業機械などに最適なシートです。座面、背もたれの部分は水濡れや汚れに強い素材になっています。無段階リクライニング調節、座席内部に体重調整付きのサスペンションが内蔵されており、機械の振動や下からの突き上げを吸収し長時間乗務されるオペレーターに優しいシートです。シートスライド標準装備、前後調節15センチ(1.5センチ間隔)です。

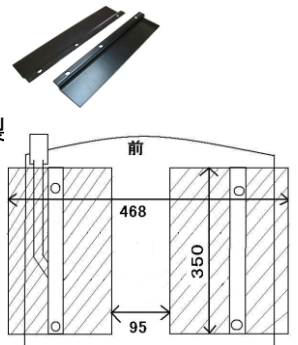
ご使用の機種に合わせて取付加工される場合は、下記の図面をご参照のうえ安全性に十分配慮してお取付ください。別途オプションで汎用取付金具をご用意しております。



●シートスライドレール 標準装備

★オプション★

汎用取付金具で斜線内の取付の多様化、アングル等の製作・加工の省力化が可能です。機械側に新たなボルト穴を開ける必要も少なくなります。



EGC-T

EGC-Tは、建設機械、農業機械はもちろん特に外国製トラクターやホイールローダー等、荒れた路面や走行速度が速い機械に最適なシートです。腰部分のホールド性が良く、体重調整付きのサスペンションは十分なストロークで強い振動、突き上げを吸収します。水濡れに強い素材です。シートスライドレールが標準装備されております。前後調整15センチ(1.5センチ間隔)です。別途オプションで汎用取付金具をご用意しております。

●シートスライドレール 標準装備

★オプション★

汎用取付金具で斜線内の取付の多様化、アングル等の製作・加工の省力化が可能です。機械側に新たにボルト穴を開ける必要も少なくなります。

