

各種機械に装着！

EASYシート

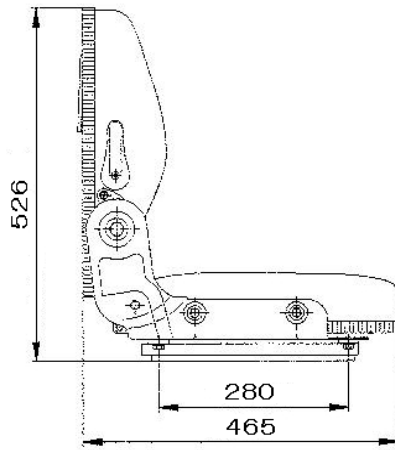
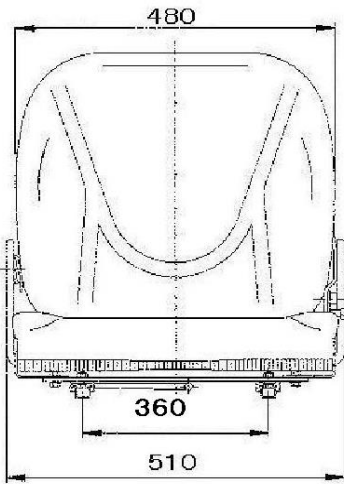
EGC-D23

EGC-D23は、フォークリフト、その他建設機械や農・産業機械などに最適なシートです。座面、背もたれの部分は水濡れや汚れに強い素材になっています。9段階のリクライニング調節、ランバーサポート機能付で背もたれ部を前に折畳むこともできます。長時間使用されるオペレーターに優しいシートです。

シートスライドレール付で前後15センチ調節可能です。

前後調節間隔は1.5センチです。

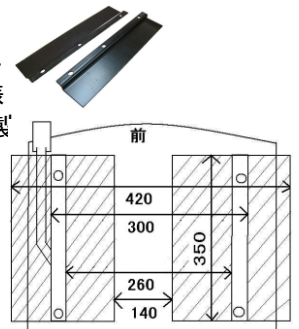
ご使用の機種に合わせて取付加工される場合は、下記の図面をご参照のうえ安全性に十分配慮してお取付ください。



●シートスライドレール 標準装備

★オプション★

汎用取付金具で斜線内の取付の多様化、アングル等の製作・加工の省力化が可能です。機械側に新たなボルト穴を開ける必要も少なくなります。



EGC-S10

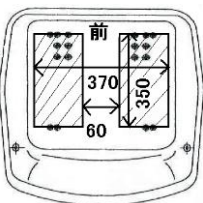
EGC-S10は、トラクターを始め種々の農業機械や産業機械の幅広い機種に対応するデラックスシートでありながら、しかも経済性を実現しました。シートの素材は水や泥汚れにも強い素材になっています。

座席取付金具が1セット標準で付属しておりますが、オプションとして汎用取付金具、シートスライドレールと、座席取付金具が複数必要な場合に備え取付金具単品もご用意しております。

●座席取付金具(標準タイプ)1セット標準装備

★オプション★

●汎用取付金具
汎用取付金具で斜線内の取付の多様化、アングル等の製作・加工の省力化が可能です。機械側に新たなボルト穴を開ける必要も少なくなります。



●シートスライドレール

